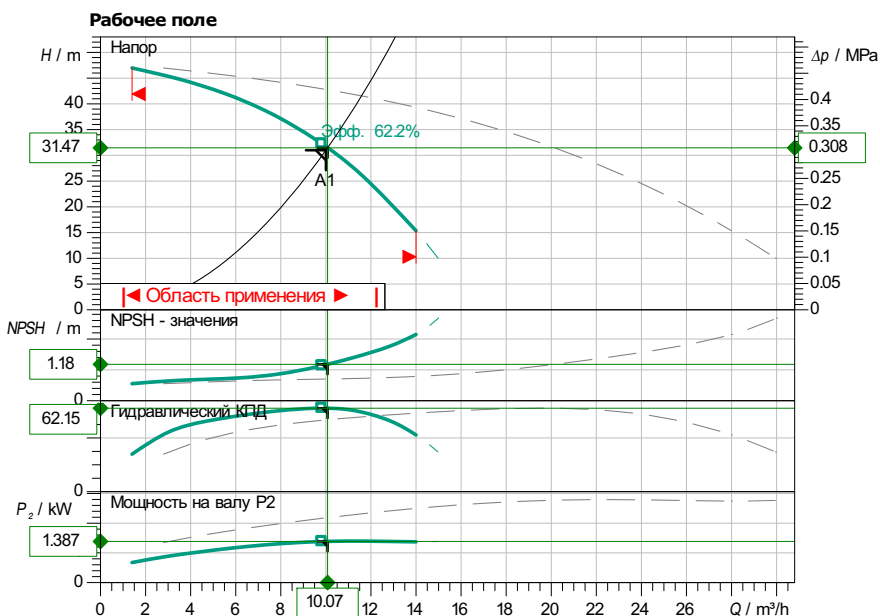


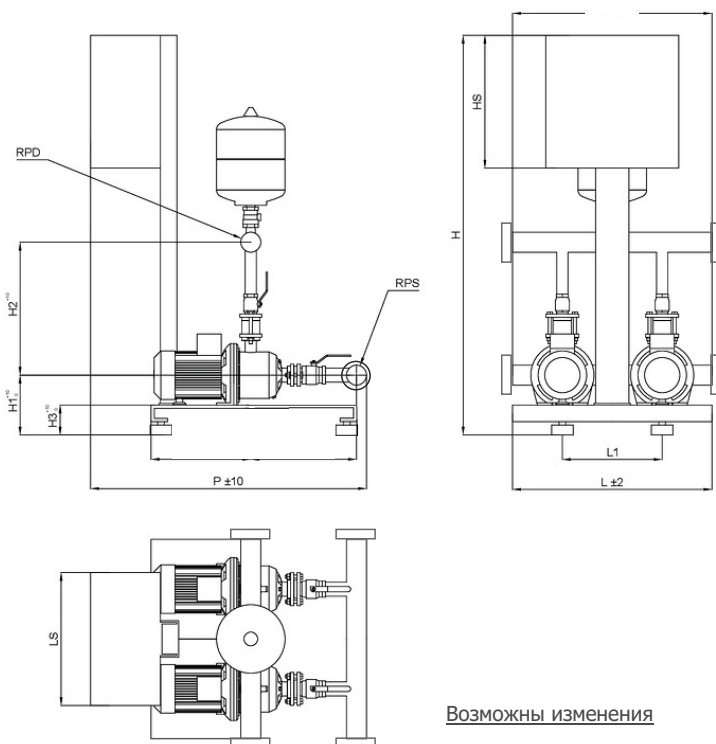
Насосная установка водоснабжения HPD-S 2 MHIL904

Максимальная производительность 28 м³/ч

Максимальный напор 47 м.в.ст.



Потери на фитингах и клапанах не включены



Гидравлические данные (Рабочая точка)

Производительность	10 м ³ /h
Напор	31 м
Мощность на валу P2	1.39 kW

Данные продукта HPD-S 2 MHIL904

Управление	с частотным преобразователем
Число насосов	2 (1раб+1рез./пиковый)
Мах. рабочее давление	1 МПа
Входное давление макс.	0.6 МПа
Темп. перекач. жидкости	3...70 °С
Макс. температура окр. Среды	40 °С
Класс защиты электродвигателя	Ip54
Класс защиты прибора упр.	Ip54
Мембранный напорный бак	да
Защита от сухого хода	да

Данные мотора

Класс эффективности мотора	IE3
Подключение к сети	3~ 400 V / 50 Hz
Допустимый перепад напряж.	+ -10 %
Номинальная частота вращения	2900 1/min
Ном. Мощность P2	1.5 kW
Номинальный ток	3.7 A
Класс нагревостойкости изоляции	F

Присоединительные размеры

Патрубок на стороне всас.	Dn65, PN 10
Патрубок на напорн. стороне	Dn65, PN 10

Материалы

Корпус насоса	AISI 304
Рабочее колесо	AISI 304
Вал	AISI 304
Уплотнение вала	BQ1E3GG
Материал уплотнения	EPDM

Данные для заказа

Вес, прим.	90 kg
Артикул позиции	48387

Размеры , мм

H	1550	L	600
H1	250	L1	300
H2	370	LS	500
H3	150	P	1030
HS	650		

DNs	Dn65, PN 10
DNd	Dn65, PN 10