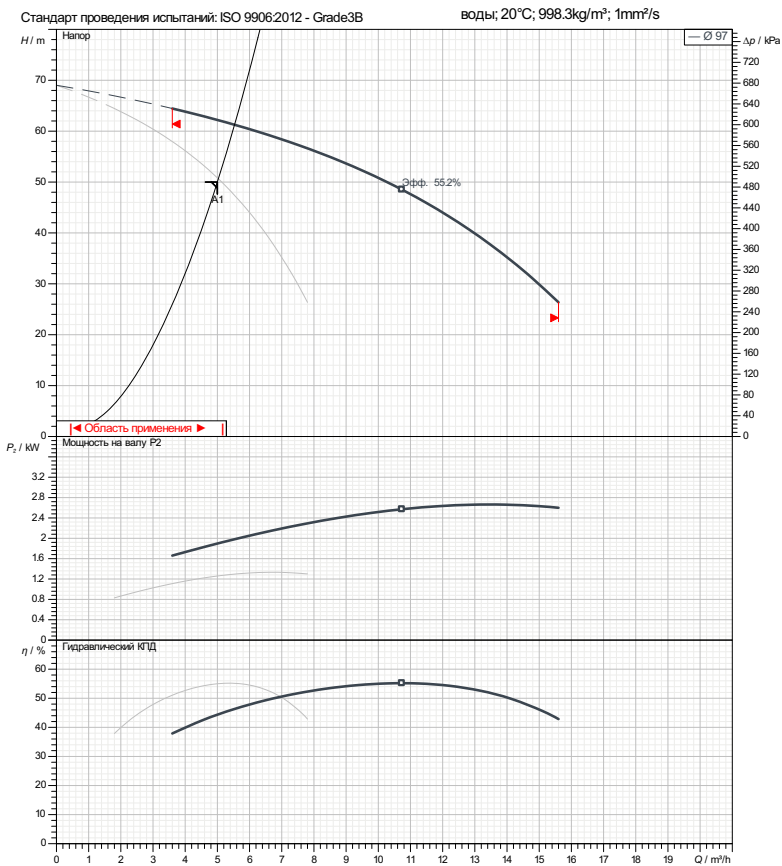


Насосная установка водоснабжения HPD-S 2 MATRIX 5-6T/1.3

Максимальная (пиковая) производительность 15,5 м³/ч
Максимальный напор 65 м.в.ст.



Гидравлические данные (Рабочая точка)

| | |
|---------------------|---------------------|
| Производительность | 5 м ³ /h |
| Напор | 50 м |
| Мощность на валу P2 | 0.99 kW |

Данные продукта HPD-S 2 MATRIX 5-6T/1.3

| | |
|-------------------------------|------------------------------|
| Управление | с частотным преобразователем |
| Число насосов | 2 (1осн+1рез./пиковый) |
| Мах. рабочее давление | 1 МПа |
| Входное давление макс. | 0.6 МПа |
| Темп. перекач. жидкости | 3...70 °C |
| Макс. Температура окр. Среды | 40 °C |
| Класс защиты электродвигателя | IP54 |
| Класс защиты прибора упр. | IP54 |
| Мембранный напорный бак | да |
| Защита от сухого хода | да |

Данные мотора

| | |
|---------------------------------|------------------|
| Класс эффективности мотора | IE3 |
| Подключение к сети | 3~ 400 V / 50 Hz |
| Допустимый перепад напряж. | +/- 10 % |
| Номинальная частота вращения | 2850 1/min |
| Ном. Мощность P2 | 1.3 kW |
| Номинальный ток | 3.3 A |
| Класс нагревостойкости изоляции | F |

Присоединительные размеры

| | |
|-----------------------------|-------------|
| Патрубок на стороне всас. | DN65, PN 10 |
| Патрубок на напорн. стороне | DN65, PN 10 |

Материалы

| | |
|---------------------|---------------------|
| Корпус насоса | AISI 304 |
| Рабочее колесо | AISI 304 |
| Вал | AISI 304 |
| Уплотнение вала | Ceramic/Carbon/EPDM |
| Материал уплотнения | EPDM |

Данные для заказа

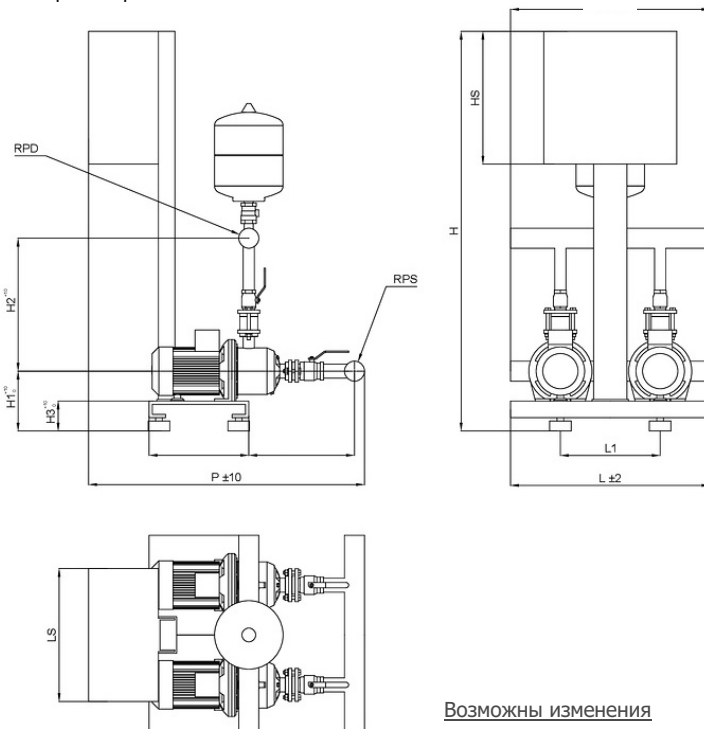
| | |
|-----------------|--------|
| Вес, прим. | 100 kg |
| Артикул позиции | 100484 |

Размеры, мм

| | | | |
|----|------|----|-----|
| H | 1150 | L | 375 |
| H1 | 260 | L1 | 315 |
| H2 | 760 | LS | 370 |
| H3 | 150 | P | 990 |
| HS | 650 | | |

| | |
|-----|-------------|
| DNs | DN65, PN 10 |
| DNd | DN65, PN 10 |

Потери на фитингах и клапанах не включены



Возможны изменения